



CAREL

humiDisk 65

**Humidisk 65** jest adiabatycznym nawilżaczem powietrza charakteryzującym się prostotą montażu i obsługi, uniwersalnością zastosowania, oraz oszczędnością energii. Nawilżacz ten dzięki wykorzystaniu siły odśrodkowej wywołanej przez wirujący dysk, rozpyla wodę na mgłę drobnych kropelek, która może być łatwo absorbowana przez powietrze.

- Wydajność nawilżania można łatwo zmieniać w zakresie od 1,5 l/h do 5 l/h
- Praca humiDisk-a jest sterowana za pomocą panela sterującego, który poza nadzorem nad normalną pracą nawilżacza, zapewnia również regularne automatyczne cykle płukania zbiornika wody. Zabezpiecza to zbyt długiemu utrzymywaniu niezmienionej wody w zbiorniku, co może spowodować rozwój, niebezpiecznych dla zdrowia, bakterii wewnątrz urządzenia.
- W dolnej części urządzenia znajduje się łatwo wymienny filtr, który pełni funkcję zatrzymywania pyłu i kurzu.
- Kierunek nawilżania powietrza rozpylaną wodą można zmieniać w zakresie 360° dzięki obrotowemu korpusowi urządzenia.
- Nawilżacz może być montowany na ścianie przy wykorzystaniu specjalnych elementów montażowych dostarczonych razem z urządzeniem lub poprzez podwieszenie, przy wykorzystaniu łańcuchów lub metalowych lin przymocowanych do specjalnych uchwytów, tak aby minimalna odległość nawilżacza od sufitu wynosiła 1000 mm.

## Panel sterujący

Praca Humidiska 65 powinna być sterowana poprzez panel elektryczny, zawierający sterownik CAREL. Panel ten pozwala na większą dokładność kontroli pracy i wilgotności w pomieszczeniu, przy użyciu czujki wilgotności. Dodatkowo umożliwia zarządzanie cyklami spustu wody, poprzez wprowadzenie tej funkcji nie tylko na końcu cyklu pracy nawilzacza, ale również na jego początku..



## Zastosowanie

Nawilżacz **Humidisk 65** może mieć wszechstronne zastosowanie, począwszy od małych pomieszczeń magazynowych do wielkich hal przemysłowych.

- chłodnie - składowanie produktów spożywczych takich jak : owoce i warzywa, gdzie niedostateczna wilgotność powietrza powoduje utratę wagi towaru i jego wędnięcie.
- drukarnie - gdzie prawidłowa wartość wilgotności musi być zachowana w celu zapewnienia prawidłowego pozbawionego błędów wydruku.
- fabryki tekstyliów - gdzie prawidłowa wartość wilgotności powietrza musi być odpowiednia dla procesu produkcji i typu produkowanego materiału.

Te propozycje są tylko kilkoma z wielu w jakich mogą być użyte nawilżacze odśrodkowe.

## Dane techniczne

**Wydajność nawilżania:** 1.1-6.5 l/h

**Zasilanie:** 230V +/- 10%, 50 Hz

**Pobór mocy:** 230W (300W z grzałką)

**Przepływ powietrza:** 77,8 l/sek (280m<sup>3</sup>/h)

**Ciśnienie wody zasilającej:** : 0,1 do 1 MPa; 1 do 10 bar

**Pojemność zbiornika:** 0,055 l

**Indeks ochrony:** IP 14

Temperatura i wilgotność pracy  
(bez zestawu przeciwzamrozeniowego)

1 do 35 °C, 0 do 100 % RH

(z zestawem przeciwzamrozeniowym)

-2 do 35 °C, 0 do 100% RH

Woda zasilająca:

Temperatura: 1 do 50 °C

Twardość: Max 300FH (max 300ppm CaCO<sub>3</sub>)

Konduktywność: 100 do 1200 µS/cm

## Kody produktów

**UC0650D000** Nawilżacz odśrodkowy, 6.5 l/h; 230 V 50 Hz

**UC0650D100** Nawilżacz odśrodkowy z wyposażeniem przeciwzamrozeniowym 6.5 l/h; 230 V 50 Hz

**UCQ650D100** Panel elektryczny dla nawilzacza odśrodkowego 6,5 l/h

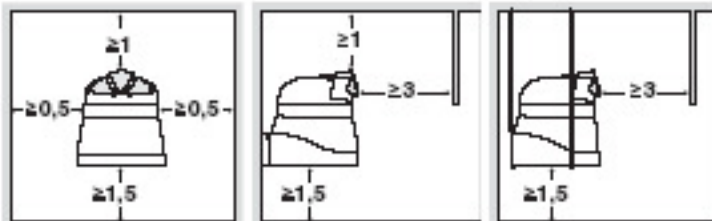
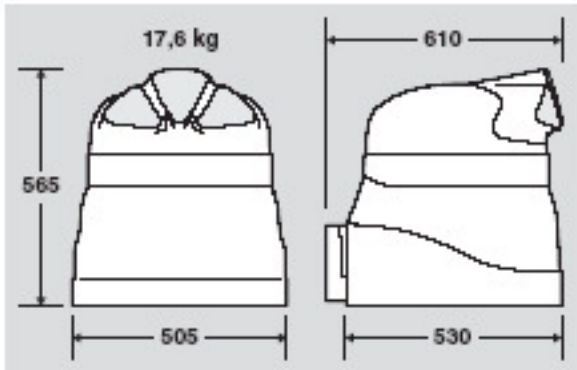
**UCQ650D200** Panel elektryczny dla dwóch nawilzaczy odśrodkowych każdy o wydajności 6,5 l/h

**ASWH100000** Naścienna czujka wilgotności względnej otoczenia 10-90% RH

**ASPC110000** Przemysłowa czujka wilgotności względnej i temperatury otoczenia 10-90% RH, 0-50°C

**ASPC230000** Przemysłowa czujka wilgotności względnej i temperatury otoczenia 0-100% RH, 0-10-70°C

## Wymiary (mm)



Aby zapewnić łatwe wykonanie konserwacji urządzenia i jego poprawną pracę należy zachować, przy montażu podane w metrach minimalne, zalecane odległości..